

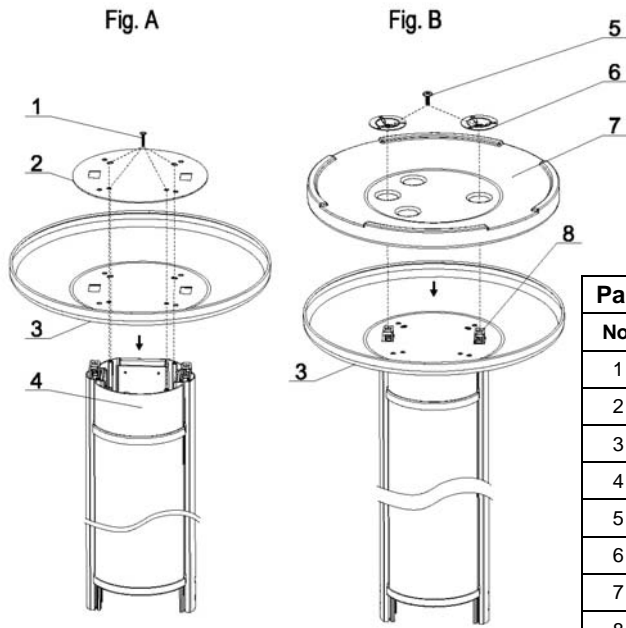


Infra Tower 800/1600W Høy modell
Art nr 421260

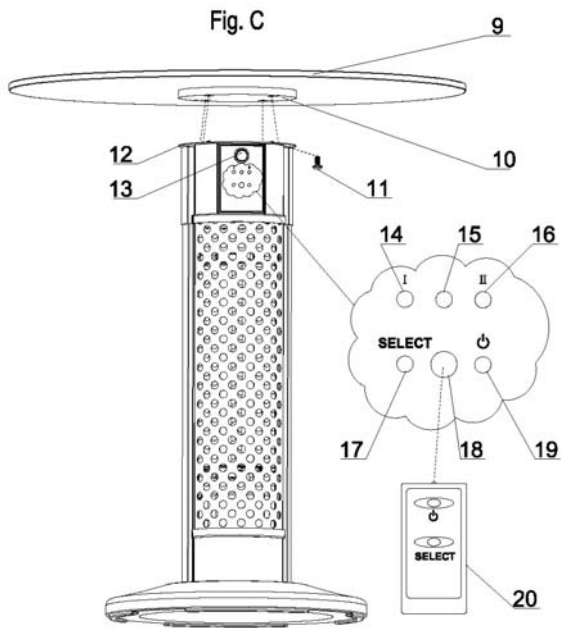


<u>NO</u>	<u>Bruksanvisning</u>	<u>1-3</u>
<u>EN</u>	<u>Instruction Manual</u>	<u>4-6</u>

Accessory Name	Qty	Accessory Name	Qty
Allen Key	1	Screw M6*20	2
Screw M4*18	4	Screw M6*8	4
Washer	2		



Parts Descriptions:			
No.	Part Name	No.	Part Name
1	Screw M4*20	11	Screw M6*8
2	Base Steel Board	12	Top Steel Board
3	Base Cover	13	Switch
4	Lower Control Box	14	Indicator Light – Level I
5	Screw M6*20	15	Power Indicator Light
6	Washer	16	Indicator Light – Level II
7	Base	17	Indicator Light – Level II
8	Base Bracket	18	Receiver
9	Table Top	19	Standby Button
10	Table Fixture	20	Remote Control



Bruerveiledning

Montering:

1. Ta ut hoveddelene, "Base", "Base Cover", "TableTop" fra kartongene.
2. Sett Hoveddel opp-ned på et flatt gulv. (Fig. A). Skyv bunndekselet på "Base Bracket". Monter "Base Cover" og "Base Steel Board" på hoveddelen med fire skruer (M4 * 20).
3. Sett "Base" i bunndekselet. (Fig. B). Vær oppmerksom på at bare to av de fire hullene i "Base" samsvarer base.
4. Sett Skiver og Skruer M6 * 20 på hullene fra "Base", der "Base Brak" er plassert. Monter dem på "Base Bracket" med den medfølgende unbrakonøkkelen. (Fig. B).
5. Sett "Table Top" oppå "Heater Body". Pass på at skruhullene på bordet samsvarer med hullene på toppen. Monter "Table Top" på "Heater Body" med fire skruer (M6 * 8).

Bruk:

1. Kobles til 230V stikkontakt m/jording.
2. Trykk bryter inn for å sette varmeren i "stand by"
3. Strømindikatoren begynner å blinke.
4. Trykk på Velg-knappen for å slå på en eller begge varmeelementer som ønsket. Indikatorlampe - Nivå I og nivå II vil lyse opp tilsvarende
5. Trykk knappen for å sette den i "stand by"
6. Trykk på bryteren igjen for å kutte strømmen helt.

Forsiktighetsregler:

1. Må ikke plasseres nærmere brennbart materiale enn 150cm.
2. Må plasseres på en flat og jevn overflate.
3. Unngå å ta på varmeren når den er i bruk, eller like etter at den er slått av, da den har en meget høy temperatur, og kan forårsake ubehag ved berøring.
4. Må ikke tildekkes verken under bruk eller etter bruk.
5. Tvinn ikke ledningen rundt varmeren.
6. Unngå slag og vibrasjoner i varmeren.
7. Varmeren må være tilkoblet jordet stikkontakt.
8. Alle reparasjoner må utføres av godkjent verksted..
9. Skulle strømledningen bli skadet, må denne ikke forsøkes byttet av andre enn godkjent verksted.
10. Varmeren må ikke plasseres direkte under veggkontakt.
11. Må ikke brukes sammen med tidsur, uke - timere eller andre automatiske brytere for å slå den av/på. Kun varmerens egen bryter skal brukes.
12. Varmeren bør ikke brukes av, eller i nærheten av barn, uten oppsyn av voksen.
13. Varmeren er kun ment for privat bruk i hjemmet, ikke i offentlige rom eller uthus av alle slag.
14. Varmeren bør ikke brukes i nærheten av vannkilder, som basseng, utedusj, jacuzzi eller lignende.
15. Rengjøres med lett fuktet klut. Må ikke senkes ned i vann.

Rengjøring:

Dra ut støpselet før enhver rengjøring av varmeren iverksettes .

16. Varmeren er kun ment for privat bruk i hjemmet, ikke i offentlige rom eller uthus av alle slag.
17. Varmeren bør ikke brukes i nærheten av vannkilder, som basseng, utedusj, jacuzzi eller lignende.
18. Rengjøres med lett fuktet klut. Må ikke senkes ned i vann.

35*24

Model: *SH16110J6R-2*

Article: *42160*

Voltage: 220-240Vac 50Hz

Rated Ppwer: 1350-1600W

IP24 Approved



SUNWIND GYLLING AS

1351 Rud

Norway





VERIFICATION OF LVD COMPLIANCE

No.: LVD GLESO091003534HS

Applicant: Zhongshan Scientec Electrical Manufacturing Co., Ltd.
42 Industrial Avenue, Nantou, Zhongshan, Guangdong, China

Manufacturer: Same as applicant

Product Name: Patio heater

Product Description: Visibly glowing radiant heater

Model No.: See page 2

Rating: See page 2

Protection against Electric Shock: Class I

Degree of Protection: IP24

Additional Information (if any): —

Sufficient samples of the product have been tested and found to be in conformity with

Test Standard: EN 60335-2-30: 2003 + A1: 2004 + A2: 2007
EN 60335-1: 2002 + A11 + A1 + A12 + A2 + A13
EN 62233: 2008

as shown in the

Test Report Number(s): GLESO09100353401

This Verification of LVD Compliance has been granted to the applicant based on the results of tests, performed by Laboratory of SGS-CSTC Standards Technical Services Co., Ltd. on sample of the above-mentioned product in accordance with the provisions of the relevant specific standards and the Low Voltage Directive 2006/95/EC. The CE marking as shown below can be affixed, under the responsibility of the manufacturer, after completion of an EC Declaration of Conformity and compliance with all relevant EC Directives. The affixing of the CE marking presumes in addition that the conditions in annexes III and IV of the Directive are fulfilled.

Jeff Zhao
Laboratory Manager
SGS-CSTC



January 11, 2010

Copyright of this verification is owned by SGS-CSTC Standards Technical Services Co., Ltd. and may not be reproduced other than in full and with the prior approval of the General Manager. This verification is subjected to the governance of the General Conditions of Services, printed overleaf.

Member of SGS Group (Société Générale de Surveillance)



No.: LVD GLESO091003534HS

Model No.:
SH2085xyz, SH1885xyz, SH1685xyz, SH1675xyz, SH1475 xyz, SH1275xyz, SH1565xyz, SH1265xyz,
SH1065xyz

For SH2085 xyz, SH1885xyz, SH1685 xyz, SH1675xyz, SH1475F xyz, SH1275xyz, SH1565xyz:
x=F means size of glass/metal table desk: D=40cm, base: D=28cm
x=G means size of glass/metal table desk: D=50cm, base: D=40cm

For SH1265xyz, SH1065xyz:
x=F, x=G, x=E means size of glass/metal table desk: D=32cm, base: D=28cm

For SH1685xyz, SH1475xyz, SH1275xyz, SH1265xyz, SH1065xyz:
y=NIL means without extra feature (NIL could be means by blank)
y=L means with LED lamp
y=A means with infrared induction
y=AL means with infrared induction and LED lamp

For SH2085xyz, SH1885xyz, SH1675xyz, SH1565xyz:
y=NIL means without extra feature
y=L means with LED lamp

For all models:
z=NIL means glass table top
z=SS means metal table top

Rating:
220 V - 240 V; 50 Hz;
SH2085xyz: 1700 W - 2000 W;
SH1885xyz: 1500 W - 1800 W;
SH1685xyz, SH1675xyz: 1350 W - 1600 W;
SH1475xyz: 1200 W - 1400 W;
SH1275xyz, SH1265xyz: 1000 W - 1200 W;
SH1565xyz: 1250 W - 1500 W;
SH1065xyz: 850 W - 1000 W

Jeff Zhao
Laboratory Manager
SGS-CSTC

January 11, 2010



•
Sunwind Gylling AS • Postboks 64 • N-1309 RUD • Norge
Rudssletta 71-75 • N-1351 RUD • Norge
(+47) 67 17 13 70
post@sunwind.no

Sunwind Gylling AB • Vendevägen 90 • S-182 32 DANDERYD • Sverige
(+46) 8-544 98 994

Sunwind Gylling OY • Niemeläntie 1. • Kaarina
FIN-20780
(+358) 2236 1515